

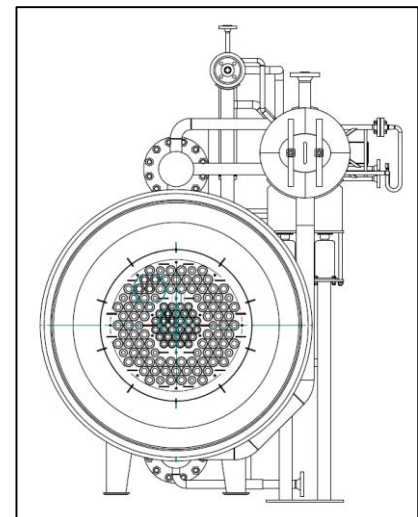
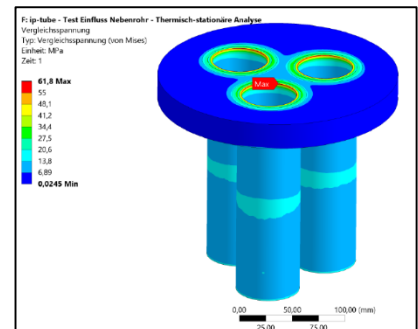
Verfahrenstechnische Industrie, Deutschland Engineeringleistungen – Kessel / Druckbehälter

AUSGANGSSITUATION

- Im Rahmen einer Kessel- und Druckbehälterauslegung für eine Prozesstechnische Anlage zur Schwefelsäureherstellung, müssen im Rahmen der Aufstellungsplanung Engineeringleistungen erbracht werden.

LEISTUNGSBESCHREIBUNG

- Wärmetechnische Berechnungen in verschiedenen Lastfällen inkl. Wasserumlaufberechnungen.
- Festigkeitsberechnung gem. anzuwendendem Regelwerk (EN-12952 / EN-12953).
- 3D-Modellerstellung.
- FEM-Analyse für Rohrboden - mit Wärmeschutzverkleidung (Feuerbeton und Keramikhülsen).
- Statische Berechnungen inkl. Erdbebensicherheitsnachweise
- Stützenlastermittlung



PROJEKTDATEN



Industrie		Verfahrenstechnische Industrie
Standort		Deutschland
Kesselart		Abhitzeessel
Parameter		51 t/h Sattedampf, 56 bar(ü)
Abwärmequelle		Synthesegas (SO₂)
Leistungen		3D-Modellierung
		Festigkeitsberechnung
		FEM-Analyse