

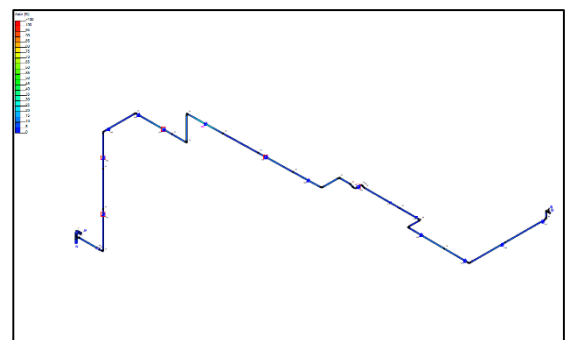
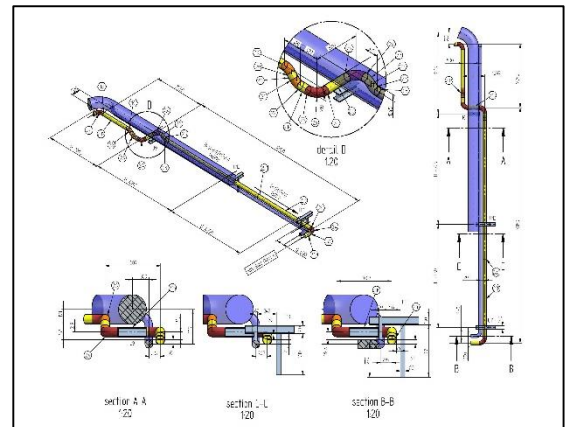
## Zuckerindustrie, Deutschland Rohrleitungsplanung einer Erdgasversorgungsleitung

### AUSGANGSSITUATION

- Ein Zucker produzierendes Unternehmen plant die Erneuerung die Umrüstung eines Kalkbrandofens von einer Feststofffeuerung (Steinkohlekoks) auf Erdgasfeuerung. Als Grundlage für die Installation der Erdgasversorgungsleitungen wir ein entsprechendes Rohrleitungengineering benötigt.

### LEISTUNGSBESCHREIBUNG

- Datenaufnahme vor Ort und Festlegung des möglichen Rohrleitungsverlaufs auf der Grundlage eines Lageplans.
- Durchführung der Berechnungen
  - zur Festigkeitsberechnung
  - zur Lagerbelastung
  - zur Rohrstatik und Spannungsanalyse
- Erstellung der Fertigungsisometrien inkl. Rohrleitungslisten.



### PROJEKTDATEN



<b>Industrie</b>		<b>Lebensmittelindustrie</b>
<b>Standort</b>		<b>Deutschland</b>
<b>Kenndaten</b>		<b>Rohrleitung DN150 / DN300 / DN15</b>
<b>Anwendung</b>		<b>Erdgas-Rohrleitung</b>
<b>Leistungen</b>		<b>3D-Modellierung</b>
		<b>Statik / Festigkeit / Spannung</b>
		<b>Fertigungsisometrie</b>