

## Galvanikindustrie, Golfregion

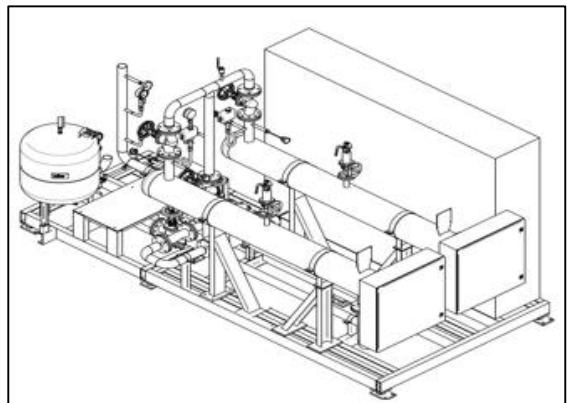
### Elektrischer Warmwasserhitzers Typ HWO-E Modul 500

#### ANWENDUNG

- Warmwasserbeheizung für Tauchbecken auf der Basis einer Elektroenergieversorgung
- Unternehmen der galvanischen Industrie.

#### LEISTUNGSBESCHREIBUNG

- Lieferung eines elektrischen Warmwasserhitzers im Durchlaufprinzip Typ SCHNEIDER HWO-E 500 inkl. sämtlicher Armaturen, Nebenaggregaten sowie der Regel- und Schaltanlage.
- Lieferung als fertige vorinstallierte Gesamtbaugruppe für eine einfache Endmontage.
- Planung und hydraulische Auslegung des Verteilnetzes.
- Supervision der Installation sowie Inbetriebnahme der Anlage



#### PROJEKTDATEN



<b>Industrie</b>		<b>Galvanikindustrie</b>
<b>Standort</b>		<b>Golfregion</b>
<b>Anwendung</b>		<b>Warmwasserbereitstellung / Beckenbeheizung</b>
<b>Wärmeleistung</b>		<b>2x 500 kW</b>
<b>Modell</b>		<b>2x HWO-E Modul 500/10</b>
<b>Heizelemente</b>		<b>Widerstandsheizelemente</b>
<b>Bauart</b>		<b>Modulbauart für einfache Installation</b>